



СКАЧАТЬ
КАТАЛОГ
В PDF



8 800 511 47 67 | KMU-ANT.RU

АНТ

КРАНО
МАНИПУЛЯТОРНЫЕ
УСТАНОВКИ

Сведения, содержащиеся в каталоге,
носят рекламно-информационный характер

4	О заводе
6	Технологии завода
8	Конструктивные особенности КМУ АНТ
9	Навесное оборудование УЗПМ
10	Шарнирно-сочлененные КМУ АНТ
23	Тросовые КМУ АНТ
26	Гидроманипуляторы АНТ для леса и лома

УРАЛЬСКИЙ ЗАВОД
ПОДЪЕМНЫХ МЕХАНИЗМОВ АНТ

ОТВЕТСТВЕННОСТЬ
БЫТЬ ЛИДЕРОМ



О ЗАВОДЕ

ООО «Уральский завод подъемных механизмов АНТ» является крупнейшим российским производителем краноманипуляторных установок (КМУ) серии «АНТ» различной грузоподъемности.

За прошедшие годы завод создал и запустил в серию обширный модельный ряд грузоподъемного оборудования, способного безотказно работать на местах добычи нефти и газа, строительных площадках и даже в самых суровых условиях окружающей среды с температурным режимом до -40°C .

БОЛЕЕ
10
ЛЕТ
УСПЕХА



10 000 м²

общая
производственная
площадь



поддерживаем
в наличии

более 5 000

запасных частей



1000+

единиц КМУ
производится
ежегодно



30+

сервисных
центров
по всей России

**10
ЛЕТ**

Срок службы КМУ АНТ при 1,5-сменной работе в паспортном режиме

**от -40°C
до +40°C**

КМУ АНТ рассчитаны на эксплуатацию в районах с умеренным и холодным климатом

КМУ АНТ обладают высоким качеством и выгодной ценой благодаря налаженному производству с применением современных технологий и материалов.

Широкий ассортимент навесного оборудования позволяет существенно расширить функционал КМУ АНТ и обеспечить оптимальную производительность при максимальной безопасности в эксплуатации.



ТЕХНОЛОГИИ ЗАВОДА

На сегодняшний день «Уральский завод подъемных механизмов АНТ» представляет собой современное производственное предприятие, которое обладает уникальным парком станков. Все станки оснащены новейшими разработками и инновационными решениями, которые обеспечивают высокую точность и производительность процессов производства. Завод обладает широким спектром станков различных типов и моделей, что позволяет выполнять самые разнообразные операции в процессе производства. Это включает в себя станки для обработки металла, лазерные резакы, фрезерные станки, токарные станки и многие другие.



Во избежание проблем несоответствия металла заявленному сертификату УЗПМ АНТ проводит полноценный входной контроль, что включает сертификационный анализ, оценку прочности металлов, сплавов и сварных соединений. Для этого на заводе есть лаборатория с необходимым испытательным оборудованием.



Робототехнологический
сварочный комплекс



Автоматизированный
обрабатывающий центр



Установка закалки деталей
токамаи высокой частоты



Установка
лазерной резки



Автоматический
трубогибочный станок



Металлообрабатывающий
комплекс



Автоматизированный
обрабатывающий центр



Горизонтально-фрезерный
обрабатывающий центр



Токарно-карусельный
станок



Зубофрезерный
станок



Окрасочно-
сушильный комплекс



Горизонтальный
обрабатывающий центр



Технология изготовления деталей для КМУ АНТ постоянно совершенствуется, УЗПМ АНТ стремится быть на передовом рубеже в разработке и использовании новых технологий. Это позволяет заводу удовлетворять потребности клиентов, предлагая высококачественные и инновационные КМУ.

КОНСТРУКТИВНЫЕ ОСОБЕННОСТИ КМУ АНТ

1 Устройство гидропривода исключает возможность самопроизвольного опускания груза при падении давления в гидросистеме, разрыве гибких трубопроводов, рукавов и повреждении их соединений.

2 Управление КМУ в зависимости от требований заказчика может осуществляться с сидения на колонне или с земли. Управление дублировано, так что оператор может находиться с удобной стороны автомобиля.

3 Все уплотнительные элементы изготовлены из маслостойкой и морозостойкой резины, обеспечивающей работу узла в интервале температур от -40 до +40 °С.

4 В качестве рабочей жидкости гидравлической системы используется масло ВМГЗ, что позволяет осуществлять эксплуатацию установки при температурах до -40°С

5 На колонне и первой стреле повышена жесткость за счет применения цельногнутых деталей из листового металла.

6 Болтовые соединения механизмов предохранены от самопроизвольного развинчивания.

7 У телескопической стрелы отрицательный изгиб – она сопротивляется силе тяжести поднимаемого груза, что способствует уменьшению провисания стрелы и уменьшению изгибающей нагрузки на гидроцилиндры телескопирования.

8 Крюк изготавливается из износостойкой стали методом объемной штамповки.

НАВЕСНОЕ ОБОРУДОВАНИЕ УЗПМ



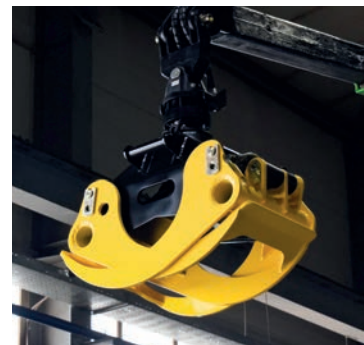
**ГРЕЙФЕР
ДЛЯ СЫПУЧИХ ГРУЗОВ**

Материал
Высокопрочные стали
Объем ковша
450 л
Масса (без ротатора)
340 кг
Усилие закрывания
17 кН
Рабочее давление
21 МПа



**ГРЕЙФЕР
ДЛЯ МЕТАЛЛОЛОМА**

Материал
Высокопрочные стали
Объем захвата
0,25 м ³
Максимальная грузоподъемность
2000 кг
Масса
390 кг
Тип привода механизмов
Гидравлический
Габариты при сомкнутых лепестках
ширина – 1050 мм, длина – 850 мм
Габариты при разомкнутых лепестках
ширина – 1620 мм, длина – 720 мм



ЛЕСНОЙ ЗАХВАТ

Материал
Высокопрочные стали
Тип привода механизмов
Гидравлический
Площадь поперечного сечения
0,35 м ²
Масса с рабочей жидкостью в гидроцилиндре
245 кг

**ШАРНИРНО-СОЧЛЕНЕННЫЕ
КМУ АНТ**



КРАН-МАНИПУЛЯТОР АНТ 1.8-2

990 кг

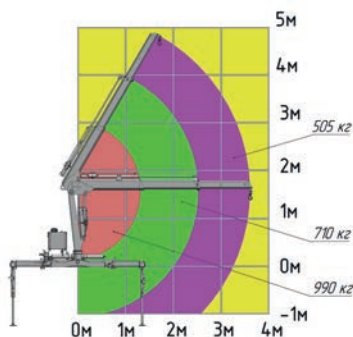
макс. грузоподъемность

1,8 тм

грузовой момент

3,57 м

вылет стрелы



Материал	Конструкционная сталь 09Г2С
Количество выдвижных секций	1 шт.
Грузоподъемность на макс. вылете стрелы	505 кг
Максимальная высота подъема	4,66 м
Максимальная глубина опускания	1,54 м
Угол поворота колонны	400°
Место управления	С земли
Тип выдвижных опор	Механические
Транспортное положение опор	Вверх
База выдвижных / невыдвижных опор	2700 / 1700 мм
Емкость гидробака (полная / max / min)	32 / 30 / 24
Производительность насоса	12 л/мин
Рабочее давление	20 МПа
Масса без гидронасоса, рабочей жидкости	430 кг
Монтажная база	610 мм
Габаритные размеры в транспортном положении	1850x494x1765 мм



ОПЦИИ

- Утепление гидравлической обвязки
- Гидростанция
- Гидронасос

КРАН-МАНИПУЛЯТОР АНТ 4.4-1

2000 кг

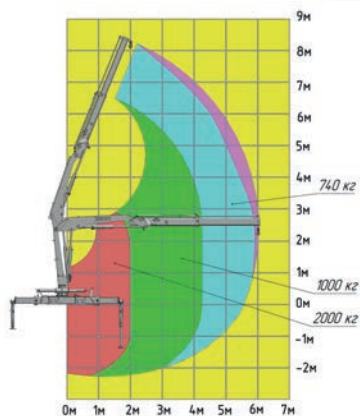
макс. грузоподъемность

4,4 тм

грузовой момент

6 м

вылет стрелы

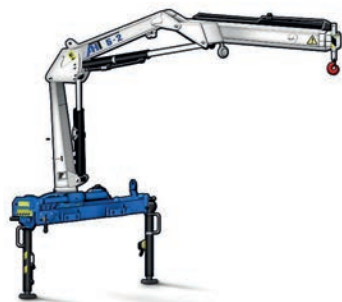


Материал	Конструкционная сталь 09Г2С
Количество выдвижных секций	1 шт.
Грузоподъемность на макс. вылете стрелы	740 кг
Максимальная высота подъема	7,95 м
Максимальная глубина опускания	2,5 м
Угол поворота колонны	410°
Место управления	С земли, ДУ
Тип выдвижных опор	Механические
Транспортное положение опор	Вверх
База выдвижных / невыедвинных опор	3400 / 2250 мм
Емкость гидробака (полная / max / min)	45 / 40 / 35 л
Производительность насоса	12л/мин
Рабочее давление	25 МПа
Масса без гидронасоса, рабочей жидкости	1100 кг
Монтажная база	980 мм
Габаритные размеры в транспортном положении	2420x765x2430 мм



ОПЦИИ

- Дистанционное управление
- Утепление гидравлической обвязки
- Дополнительная гидролиния
- Гидростанция 380В
- Гидронасос
- Пассажирская одноместная люлька
- Грузовая корзина
- Элементы для монтажа на свесе рамы
- Гидравлическая лебедка



КРАН-МАНИПУЛЯТОР АНТ 5-2

2800 кг

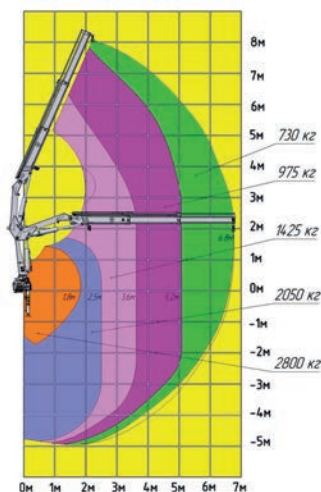
макс. грузоподъемность

5,12 тм

грузовой момент

6,78 м

вылет стрелы



Материал	Конструкционная сталь 09Г2С
Количество выдвижных секций	2 шт.
Грузоподъемность на макс. вылете стрелы	730 кг
Максимальная высота подъема	8 м
Максимальная глубина опускания	5 м
Угол поворота колонны	410°
Место управления	С земли, ДУ
Тип выдвижных опор	Механические
Транспортное положение опор	Вверх
База выдвижных / невыдвижных опор	4230 / 2220 мм
Емкость гидробака (полная / max / min)	48 / 40 / 36 л
Производительность насоса	15 л/мин
Рабочее давление	28,5 МПа
Масса без гидронасоса, рабочей жидкости	980 кг
Монтажная база	800 мм
Габаритные размеры в транспортном положении	2370x712x1700 мм



ОПЦИИ

- Дистанционное управление
- Утепление гидравлической обвязки
- Дополнительная гидролиния
- Гидростанция 380В
- Гидронасос
- Элементы для монтажа на свесе рамы
- Пассажирская одноместная люлька
- Пассажирская двухместная люлька
- Грузовая корзина
- Лесной захват
- Грейфер для сыпучих грузов



КРАН-МАНИПУЛЯТОР АНТ 7.5-2

3000 кг

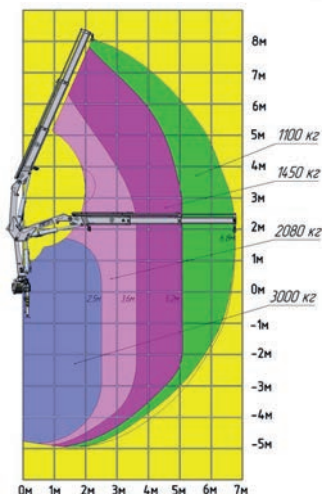
макс. грузоподъемность

7,5 тм

грузовой момент

6,8 м

вылет стрелы



Материал	Конструкционная сталь 09Г2С
Количество выдвижных секций	2 шт.
Грузоподъемность на макс. вылете стрелы	1100 кг
Максимальная высота подъема	8 м
Максимальная глубина опускания	5 м
Угол поворота колонны	410°
Место управления	С земли, ДУ
Тип выдвижных опор	Механические
Транспортное положение опор	Вверх
База выдвижных / невыдвижных опор	4230 / 2220 мм
Емкость гидробака (полная / max / min)	48 / 40 / 36 л
Производительность насоса	25 л/мин
Рабочее давление	28,5 МПа
Масса без гидронасоса, рабочей жидкости	1170 кг
Монтажная база	800 мм
Габаритные размеры в транспортном положении	2370x730x1700 мм

Стрелы и основание изготовлены из высокопрочных сталей, что значительно повышает прочность конструкции, улучшает ее грузоподъемные характеристики и уменьшает массу установки.

ОПЦИИ

- Дистанционное управление
- Утепление гидравлической обвязки
- Дополнительная гидролиния
- Гидростанция 380В
- Гидронасос
- Пассажирская одноместная люлька
- Пассажирская двухместная люлька
- Грузовая корзина
- Элементы для монтажа на свесе рамы
- Бурильное оборудование
- Лесной захват
- Грейфер для сыпучих грузов
- Грейфер для металлолома
- Гидравлическая лебедка



КРАН-МАНИПУЛЯТОР АНТ 8.5-2

4000 кг

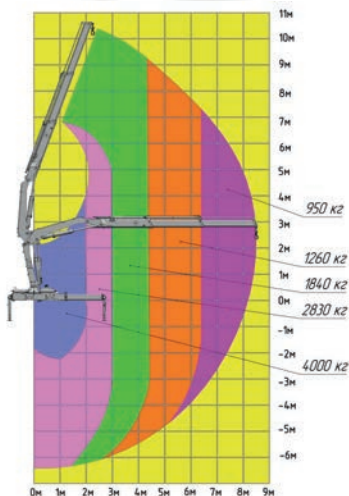
макс. грузоподъемность

8,5 тм

грузовой момент

8,25 м

вылет стрелы



Материал	Конструкционная сталь 09Г2С
Количество выдвижных секций	2 шт.
Грузоподъемность на макс. вылете стрелы	950 кг
Максимальная высота подъема	10,15 м
Максимальная глубина опускания	6 м
Угол поворота колонны	410°
Место управления	С земли, ДУ
Тип выдвижных опор	Механические
Транспортное положение опор	Вверх
База выдвижных / невыемных опор	4920 / 2290 мм
Емкость гидробака (полная / max / min)	75 / 70 / 63 л
Производительность насоса	25 л/мин
Рабочее давление	28,5 МПа
Монтажная база	980 мм
Масса без гидронасоса, рабочей жидкости	1590 кг
Габаритные размеры в транспортном положении	2460 / 820 / 2240

Короб второй стрелы и секций телескопирования имеют один сварной шов.

ОПЦИИ

- Дистанционное управление
- Тент на кресле оператора
- Дополнительная гидролиния
- Гидростанция 380В
- Гидронасос
- Элементы для монтажа на свесе рамы
- Утепление гидравлической обвязки
- Гидравлическая лебедка
- Пассажирская одноместная люлька
- Пассажирская двухместная люлька
- Грузовая корзина
- Бурильное оборудование
- Лесной захват
- Грейфер для сыпучих грузов
- Экскаваторный ковш



КРАН-МАНИПУЛЯТОР АНТ 12-2

6050 кг

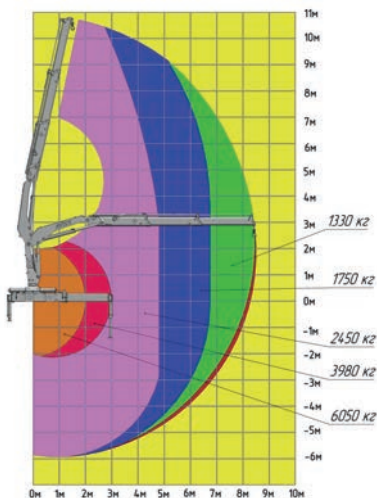
макс. грузоподъемность

12,1 тм

грузовой момент

8,4 м

вылет стрелы



Материал	Конструкционная сталь 09Г2С
Количество выдвижных секций	2 шт.
Грузоподъемность на макс. вылете стрелы	1330 кг
Максимальная высота подъема	10,5 м
Максимальная глубина опускания	6 м
Угол поворота колонны	390°
Место управления	С земли, с колонны, ДУ
Тип выдвижных опор	Механические
Транспортное положение опор	Вниз / вверх (опция)
База выдвижных / невыдвижных опор	5400 / 2290 мм
Емкость гидробака (полная / max / min)	82 / 80 / 77 л
Производительность насоса	32 л/мин
Рабочее давление	28 МПа
Масса без гидронасоса, рабочей жидкости	2100 кг
Монтажная база	1160 мм
Габаритные размеры в транспортном положении	2480x980x2265 мм



ОПЦИИ

- Дистанционное управление
- Управление с кресла на колонне
- Тент на кресло оператора
- Увеличение вылета стрелы
- Дополнительная гидролиния
- Гидростанция 380В
- Гидронасос
- Пассажирская одноместная люлька
- Пассажирская двухместная люлька
- Грузовая корзина
- Элементы для монтажа на свесе рамы
- Бурильное оборудование
- Лесной захват
- Грейфер для сыпучих грузов
- Грейфер для металлолома
- Экскаваторный ковш
- Гидравлическая лебедка
- Гидравлический поворот опор
- Утепление гидравлической обвязки
- Дополнительные опоры на Урал, Камаз



КРАН-МАНИПУЛЯТОР АНТ 12-4

5700 кг

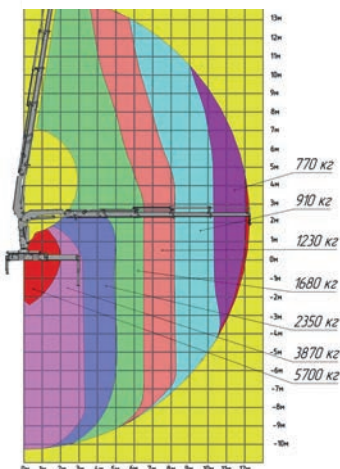
макс. грузоподъемность

11,5 тм

грузовой момент

12,1 м

вылет стрелы



Материал	Конструкционная сталь 09Г2С
Количество выдвижных секций	4 шт.
Грузоподъемность на макс. вылете стрелы	770 кг
Максимальная высота подъема	14,1 м
Максимальная глубина опускания	10 м
Угол поворота колонны	390°
Место управления	С земли, с колонны, ДУ
Тип выдвижных опор	Механические
Транспортное положение опор	Вниз
База выдвижных / невыдвижных опор	5400 / 2290 мм
Емкость гидробака (полная / max / min)	82 / 80 / 77 л
Производительность насоса	32 л/мин
Рабочее давление	28 МПа
Масса без гидронасоса, рабочей жидкости	2300 кг
Размер для монтажа на раме	1100 мм
Габаритные размеры в транспортном положении	2490 x 990 x 2265 мм



ОПЦИИ

- Дистанционное управление
- Управление с кресла на колонне
- Тент на кресло оператора
- Дополнительная гидролиния
- Гидростанция 380В
- Гидронасос
- Пассажирская одноместная люлька
- Пассажирская двухместная люлька
- Грузовая корзина
- Элементы для монтажа на свесе рамы
- Бурильное оборудование
- Лесной захват
- Грейфер для сыпучих грузов
- Грейфер для металлолома
- Экскаваторный ковш
- Гидравлическая лебедка
- Гидравлический поворот опор
- Утепление гидравлической обвязки
- Дополнительные опоры на Урал, Камаз

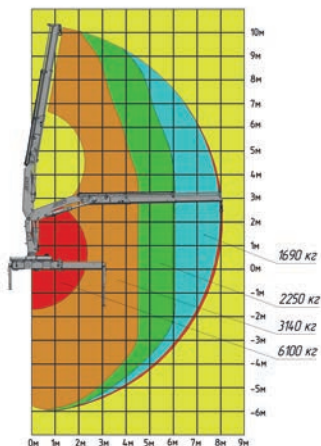


КРАН-МАНИПУЛЯТОР АНТ 14.7-2

6100 кг
макс. грузоподъемность

14,3 тм
грузовой момент

8 м
вылет стрелы

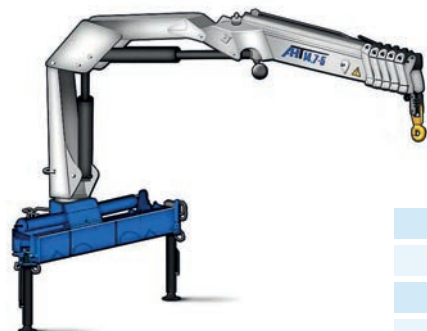


Материал	Высокопрочные стали
Количество выдвижных секций	2 шт.
Грузоподъемность на макс. вылете стрелы	1690 кг
Максимальная высота подъема	9,9 м
Максимальная глубина опускания	6 м
Угол поворота колонны	420°
Место управления	С земли, с сиденья, ДУ
Тип выдвижных опор	Гидравлические
Транспортное положение опор	Вверх
База выдвижных / невыдвижных опор	5600 / 2290 мм
Емкость гидробака (полная / max / min)	82 / 80 / 77 л
Производительность насоса	40-45 л/мин
Рабочее давление	30 МПа
Масса без гидронасоса, рабочей жидкости	2000 кг
Монтажная база	1100 / 1300 мм
Габаритные размеры в транспортном положении	2500x880x2200 мм



ОПЦИИ

- Дистанционное управление
- Управление с кресла на колонне
- Тент на кресло оператора
- Увеличение вылета стрелы
- Дополнительная гидролиния
- Гидростанция 380В
- Гидронасос
- Пассажирская одноместная люлька
- Пассажирская двухместная люлька
- Грузовая корзина
- Элементы для монтажа на свесе рамы
- Бурильное оборудование
- Лесной захват
- Грейфер для сыпучих грузов
- Грейфер для металлолома
- Экскаваторный ковш
- Гидравлическая лебедка
- Гидравлический поворот опор
- Утепление гидравлической обвязки
- Дополнительные опоры на Урал, Камаз



КРАН-МАНИПУЛЯТОР АНТ 14.7-5

5750 кг

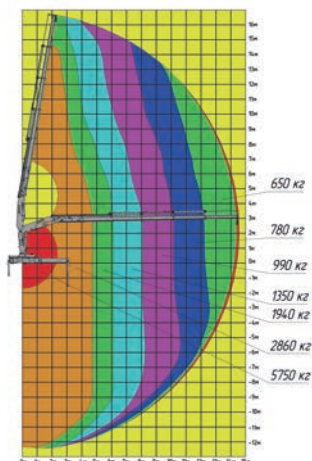
макс. грузоподъемность

13,5 тм

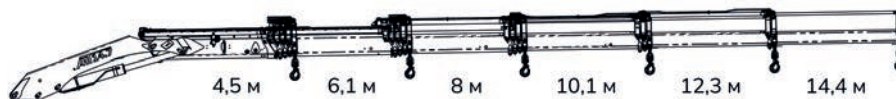
грузовой момент

14,4 м

вылет стрелы



Материал	Высокопрочные стали
Количество выдвижных секций	5 шт.
Грузоподъемность на макс. вылете стрелы	650 кг
Максимальная высота подъема	16,2 м
Максимальная глубина опускания	12,4 м
Угол поворота колонны	420°
Место управления	С земли, с сиденья, ДУ
Тип выдвижных опор	Гидравлические
Транспортное положение опор	Вверх
База выдвижных / невыдвижных опор	5600 / 2290 мм
Емкость гидробака (полная / max / min)	82 / 80 / 77 л
Производительность насоса	40-45 л/мин
Рабочее давление	30 МПа
Масса без гидронасоса, рабочей жидкости	2400 кг
Размер для монтажа на раме	1100 / 1300 мм
Габаритные размеры в транспортном положении	2500 x 965 x 2200 мм



ОПЦИИ

- Дистанционное управление
- Управление с кресла на колонне
- Тент на кресло оператора
- Дополнительная гидролиния
- Гидростанция 380В
- Гидронасос
- Пассажирская одноместная люлька
- Пассажирская двухместная люлька
- Грузовая корзина
- Элементы для монтажа на свесе рамы
- Бурильное оборудование
- Лесной захват
- Грейфер для сыпучих грузов
- Грейфер для металлолома
- Экскаваторный ковш
- Гидравлическая лебедка
- Гидравлический поворот опор
- Утепление гидрообвязки



КРАН-МАНИПУЛЯТОР АНТ 22-2

7300 кг

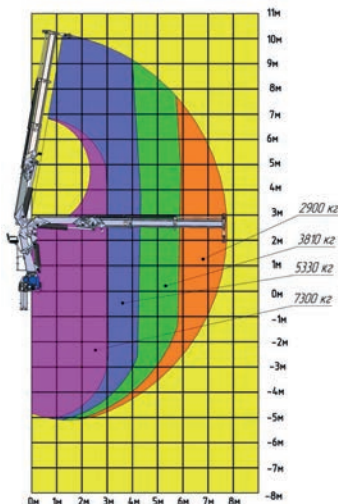
макс. грузоподъемность

22 тм

грузовой момент

7,58 м

вылет стрелы



Материал	<ul style="list-style-type: none"> • стрелы из высокопрочной стали • основание из конструкционной стали 09Г2С
Количество выдвижных секций	2 шт.
Грузоподъемность на макс. вылете стрелы	2900 кг
Максимальная высота подъема	9,58 м
Максимальная глубина опускания	4,95 м
Угол поворота колонны	410°
Место управления	С земли, с сиденья, ДУ
Тип выдвижных опор	Гидравлические
Транспортное положение опор	Вниз
База выдвижных / невыдвижных опор	5890 / 2290 мм
Емкость гидробака (полная / max / min)	95 / 90 / 85 л
Производительность насоса	50 л/мин
Рабочее давление	25 МПа
Масса без гидронасоса, рабочей жидкости	3000 кг
Размер для монтажа на раме	1650 мм
Габаритные размеры в транспортном положении	2490 x 1480 x 2500 мм



ОПЦИИ

- Дистанционное управление
- Увеличение вылета стрелы
- Кабина оператора
- Тент на кресло оператора
- Дополнительная гидролиния
- Гидростанция 380В
- Гидронасос
- Пассажирская одноместная люлька
- Пассажирская двухместная люлька
- Грузовая корзина
- Бурильное оборудование
- Лесной захват
- Грейфер для сыпучих грузов
- Грейфер для металлолома
- Экскаваторный ковш
- Гидравлическая лебедка
- Гидравлический поворот опор
- Утепление гидравлической обвязки
- Дополнительные опоры на Урал, Камаз



КРАН-МАНИПУЛЯТОР АНТ 22-4

7000 кг

макс. грузоподъемность

21 тм

грузовой момент

11,7 м

вылет стрелы

Материал	<ul style="list-style-type: none"> • стрелы из высокопрочной стали • основание из конструкционной стали 09Г2С
Количество выдвижных секций	4 шт.
Грузоподъемность на макс. вылете стрелы	1630 кг
Максимальная высота подъема	13,63 м
Максимальная глубина опускания	9,6 м
Угол поворота колонны	410°
Место управления	С земли, с сиденья, ДУ
Тип выдвижных опор	Гидравлические
Транспортное положение опор	Вниз
База выдвижных / невыдвижных опор	5890 / 2290 мм
Емкость гидробака (полная / max / min)	95 / 90 / 85 л
Производительность насоса	50 л/мин
Рабочее давление	25 МПа
Масса без гидронасоса, рабочей жидкости	3350 кг
Размер для монтажа на раме	1650 мм
Габаритные размеры в транспортном положении	2490 x 1480 x 2500 мм

Усовершенствованный механизм поворота позволяет исключить нагрузку на уплотнения поршня, что увеличивает их долговечность.

Фиксаторы осей съемные.

Верхний пост управления с боковой защитой, сиденье с откидной спинкой, защитой от осадков и УФ-излучения, система безопасности с электронным управлением.

ОПЦИИ

- Дистанционное управление
- Тент на кресло оператора
- Кабина оператора
- Дополнительная гидролиния
- Гидростанция 380В
- Гидронасос
- Пассажирская одноместная люлька
- Пассажирская двухместная люлька
- Грузовая корзина
- Бурильное оборудование
- Лесной захват
- Грейфер для сыпучих грузов
- Грейфер для металлолома
- Экскаваторный ковш
- Гидравлическая лебедка
- Гидравлический поворот опор
- Утепление гидравлической обвязки
- Дополнительные опоры на Урал, Камаз



КРАН-МАНИПУЛЯТОР АНТ 27-1

9000* кг

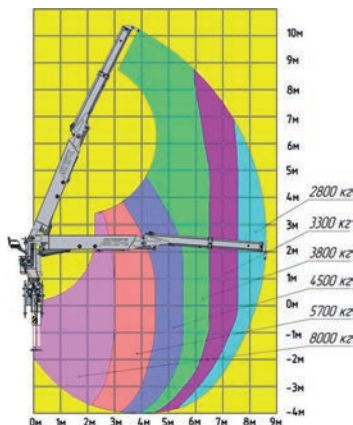
макс. грузоподъемность

27 тм

грузовой момент

8,53 м

вылет стрелы



* Максимальная г/п 9 т. достигается при установке на автомобильное шасси г/п не менее 20 т., либо на шасси санного типа или стационаром.



Материал	Конструкционная сталь 09Г2С	
Количество выдвижных секций	1 шт.	
Грузовой момент	24 тм	27* тм
Максимальная грузоподъемность	8000 кг	9000* кг
Грузоподъемность на макс. вылете стрелы	2800 кг	3300* кг
Максимальная высота подъема	9,5 м	
Максимальная глубина опускания	2,2 м	
Угол поворота колонны	390°	
Место управления	С сиденья, ДУ	
Тип выдвижных опор	Гидравлические	
Транспортное положение опор	Вниз	
База выдвижных / невыдвижных опор	4500 / 2400 мм	
Емкость гидробака (полная / max / min)	200 / 180 / 150 л	
Производительность насоса	60 л/мин	
Рабочее давление	24,5 МПа	
Масса без гидронасоса, рабочей жидкости	3900 кг	
Размер для монтажа на раме	870 мм	
Габаритные размеры в транспортном положении	4834 x 2400 x 2630 мм	

ОПЦИИ

- Дистанционное управление
- Тент на кресло оператора
- Кабина оператора
- Дополнительная гидролиния
- Гидростанция 380В
- Гидронасос
- Утепление гидравлической обвязки
- Бурильное оборудование
- Лесной захват
- Грейфер для сыпучих грузов
- Грейфер для металлолома
- Экскаваторный ковш
- Гидравлическая лебедка
- Дополнительные опоры на Урал, Камаз

ТРОСОВЫЕ КМУ АНТ





ТРОСОВЫЙ КМУ АНТ 15-5ТЛ

7050 кг

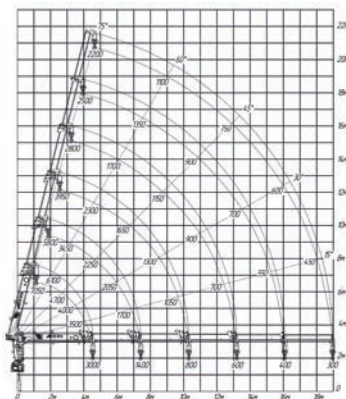
макс. грузоподъемность

15 тм

грузовой момент

19 м

вылет стрелы



Стрелы и основание изготовлены из высокопрочных сталей, что значительно повышает прочность конструкции, улучшает ее грузоподъемные характеристики и уменьшает массу установки.

Материал	Высокопрочные стали
Количество выдвижных секций	5 шт.
Грузоподъемность на макс. вылете стрелы	300 кг
Максимальная высота подъема	19,5 м
Угол поворота колонны	420°
Место управления	С сиденья
Тип выдвижных опор	Гидравлические
Транспортное положение опор	Вверх
База выдвижных опор	5630 мм
Емкость гидробака (полная / max / min)	127 / 120 / 103 л
Производительность насоса	60 л/мин
Рабочее давление	24 МПа
Масса без гидронасоса, рабочей жидкости	3000 кг
Размер для монтажа на раме	1200 мм
Габаритные размеры в транспортном положении	5300x2495x2500 мм



ОПЦИИ

- Тент на кресло оператора
- Кабина оператора
- Гидростанция 380В
- Гидронасос
- Пассажирская одноместная люлька
- Пассажирская двухместная люлька
- Грузовая корзина
- Дополнительные опоры на Урал, Камаз



Стрелы и основание изготовлены из высокопрочных сталей, что значительно повышает прочность конструкции, улучшает ее грузоподъемные характеристики и уменьшает массу установки.

Стрела может опускаться ниже уровня горизонта на 17°, что упрощает ее обслуживание, так как для осмотра не требуется лестница. Также облегчается монтаж люльки и обеспечивается комфортный доступ к ней с земли.



ТРОСОВЫЙ КМУ АНТ 20-5ТЛ

7200 кг

макс. грузоподъемность

18 тм

грузовой момент

20,3 м

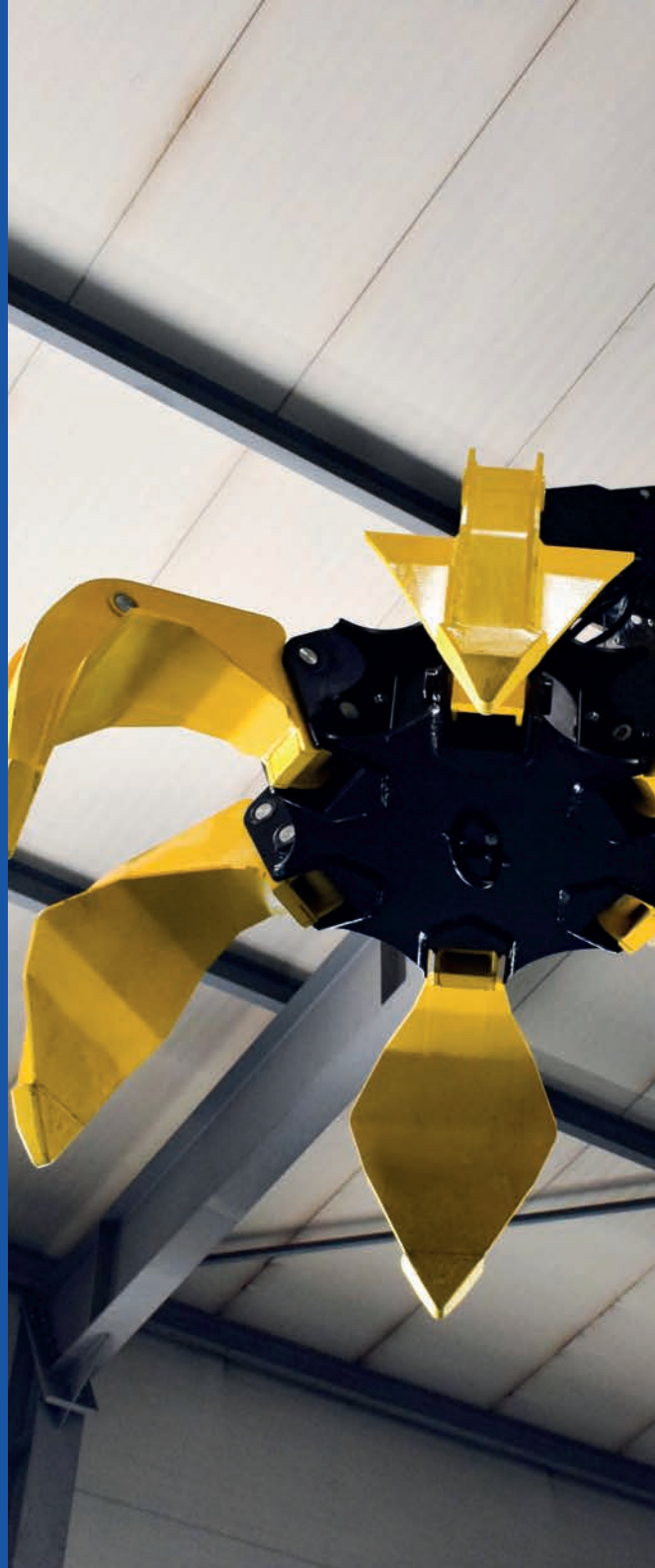
вылет стрелы

Материал	Высокопрочные стали
Количество выдвижных секций	5 шт.
Грузовой момент	18 тм
Грузоподъемность на макс. вылете стрелы	350 кг
Минимальный рабочий вылет стрелы	2 м
Угол поворота колонны	360° (непрерывно)
Угол подъема стрелы	От -17° до +75°
Скорость вращения	2 об/мин
Максимальная высота подъема	23 м
Транспортное положение опор	Вверх
Место управления	С сиденья
База выдвижных опор	5820 мм
Емкость гидробака	180 л
Расход рабочей жидкости	60 л/мин
Рабочее давление	24 МПа
Масса без гидронасоса, рабочей жидкости	3670 / 4200 кг
Размер для монтажа на раме	1200 мм
Лебедка	С гидравлическим приводом диаметр – 10 мм, длина – 120 м
Габаритные размеры в транспортном положении	5800 x 2385 x 2670 мм

ОПЦИИ

- Тент на кресло оператора
- Кабина оператора
- Гидростанция 380В
- Гидронасос
- Гидравлический поворот опор
- Бурильное оборудование
- Пассажирская двухместная люлька
- Грузовая корзина
- Дополнительные опоры на Урал, Камаз

**ГИДРОМАНИПУЛЯТОРЫ АНТ
ДЛЯ ЛЕСА И ЛОМА**





Усиленная металлоконструкция опорно-поворотного устройства.

Стрелы, основание и лесной захват изготовлены из высокопрочных сталей.

Наличие сапуна в основании платформы в целях предотвращения образования разрежения в полостях основания. Такое решение позволяет увеличить ресурс ОПУ и обеспечивает максимально долгий срок его эксплуатации.

Длинные РВД, идущие от телескопа к ротатору, разделены, чтобы избежать их перетирания и облегчить замену.



ГИДРОМАНИПУЛЯТОР ДЛЯ ЛЕСА АНТ 10ЛМ

3100 кг

макс. грузоподъемность

10 тм

грузовой момент

7,4 м

вылет стрелы

Материал	Высокопрочные стали
Минимальный вылет стрелы	3 м
Максимальный вылет стрелы	7,4 м
Грузоподъемность на макс. вылете стрелы	1350 кг
Максимальная высота подъема	9,6 м
Угол поворота колонны	425°
Угол поворота вала ротатора	Бесконечно
База выдвижных / невыемных опор	3765 / 2470 мм
Место управления	С сиденья
Расход рабочей жидкости	60 л/мин
Рабочее давление	24 МПа
Масса (без захвата с ротатором)	1830 кг
Момент поворота в горизонтальной плоскости	24 кНм (2448 kgf.m)
Объем маслабака	200 л
Размер для монтажа на раме	656 мм
Габаритные размеры в транспортном положении	5300x2470x2565 мм

ЛЕСНОЙ ЗАХВАТ УЗПМ

Материал	Высокопрочные стали
Тип привода механизмов	Гидравлический
Площадь поперечного сечения	0,35 м ²
Масса с рабочей жидкостью в гидроцилиндре	245 кг

ОПЦИИ

- Тент на кресло оператора
- Гидростанция 380В
- Гидронасос



Стрелы, основание и грейфер изготовлены из высокопрочных сталей, что значительно повышает прочность конструкции, улучшает ее грузоподъемные характеристики и уменьшает массу установки.

ОПЦИИ

- Тент на кресло оператора
- Гидростанция 380В
- Гидронасос

ГИДРОМАНИПУЛЯТОР ДЛЯ ЛОМА АНТ 10ММ

3100 кг
макс. грузоподъемность

10 тм
грузовой момент

7,4 м
вылет стрелы

Материал	Высокопрочные стали
Минимальный вылет стрелы	3 м
Максимальный вылет стрелы	7,4 м
Грузоподъемность на макс. вылете стрелы	1350 кг
Максимальная высота подъема	9,6 м
Угол поворота колонны	425°
Угол поворота вала ротатора	Бесконечно
База выдвижных / невыемных опор	3760 / 2470 мм
Место управления	С сиденья
Расход рабочей жидкости	60 л/мин
Рабочее давление	24 МПа
Масса (без грейфера с ротатором)	1830 кг
Момент поворота в горизонтальной плоскости	24 кНм (2448 kgf.m)
Объем маслабака	200 л
Размер для монтажа на раме	656 мм
Габаритные размеры в транспортном положении	5300x2470x2565 мм



ГРЕЙФЕР ДЛЯ ПОГРУЗКИ ЛОМА

Материал	Высокопрочные стали
Объем захвата	0,25 м ²
Максимальная грузоподъемность	2000 кг
Масса	390 кг
Количество лепестков	6 шт.
Тип привода механизмов	Гидравлический
Габариты при сомкнутых лепестках	ширина – не более 1050 мм высота – не более 850 мм
Габариты при разомкнутых лепестках	ширина – не более 1620 мм высота – не более 720 мм



456300, Челябинская обл., г. Миасс,
Динамовское шоссе, 4А

Email: info@uzpm.pro

Развернутые профессиональные консультации по номеру

8 800 511 47 67



KMU-ANT.RU